

S O L I  
D O M E



# Katusekuplid ja -luugid

Loomulik valgus, värske õhk ja tõhusad suitsueemalduse süsteemid Teie ehitisele

# Katusekuplite tüübid



## SOLIDM 2-kihiline

Kahekordne vormitud kuppel

- Tulekindlus: B300
- Valguse läbilaskvus: läbipaistev 79% / piimjas 61%
- U-arv: 1,49 W/m<sup>2</sup>K

## SOLIDM 3-kihiline

Kolmekihiline vormitud kuppel

- Tulekindlus: B300
- Valguse läbilaskvus: läbipaistev 71% / piimjas 54%
- U-arv: 1,4 W/m<sup>2</sup>K



## SOLICOM

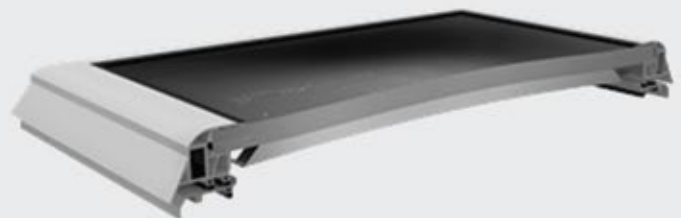
Kahe polükarbonaadikihiga vormitud kuppel

- Tulekindlus: B300
- Valguse läbilaskvus: läbipaistev 33% / piimjas 29%
- U-arv: 0,89 W/m<sup>2</sup>K

## SOLIPC

Kahest polükarbonaadikihist katuseaken

- Tulekindlus: B300
- Valguse läbilaskvus: läbipaistev 48% / piimjas 35%
- U-arv: 0,94 W/m<sup>2</sup>K



# Kuplite lahendused

## Suletud katusekuplid

Suletud katusekuplid on ökonoomne ja tõhus viis loomuliku päikesevalguse hoonesse toomiseks.



## Õhutatavad katusekuplid

Energiasäästlikud päikese jõul töötava õhutusega katusekuplid tagavad kauni loomuliku valguse koos mugava õhutusega.



## Suitsu- ja soojusärastus

Suitsu- ja soojusärastuse süsteemiga varustatud katusekuplid tagavad ohutuse tulekahju korral.



## Luugid

Katuseluugid pakuvad koos hoone sees paiknevate redelite ja treppidega ohutut ning mugavat ligipääsu hoone katusealale.



# Toote info

Aluse suurus, cm	Avause ülaosa suurus, cm	Raami välissuurus, cm	Pindala, m <sup>2</sup>	SOLIDM 2-kihiline	SOLIDM 3-kihiline	SOLICOM	SOLIPC
80/80	62/62	81/81	0.38	7.2	8.5	9.3	8.9
80/100	62/82	81/101	0.51	9	10.7	11.7	11.1
80/120	62/102	81/121	0.63	10.8	12.8	14	13.4
80/150	62/132	81/151	0.82	13.5	16	17.5	16.7
90/90	72/72	91/91	0.52	9.1	10.8	11.8	11.3
100/100	82/82	101/101	0.67	11.3	13.3	14.6	13.9
100/120	82/102	101/121	0.84	13.5	16	17.5	16.7
100/140	82/122	101/141	1	15.8	18.7	20.4	19.5
100/150	82/132	101/151	1.08	16.9	20	21.9	20.9
100/170	82/152	101/171	1.25	19.2	22.7	24.8	23.6
100/200	82/182	101/201	1.49	22.5	26.7	29.2	27.8
100/220	82/202	101/221	1.66	-	-	-	30.6
120/120	102/102	121/121	1.04	16.2	19.2	21	20
120/140	102/122	121/141	1.24	18.9	22.4	24.5	23.4
120/150	102/132	121/151	1.35	20.3	24	26.2	25
120/170	102/152	121/171	1.55	23	27.2	29.7	28.4
120/200	102/182	121/201	1.86	27	32	35	33.4
120/220	102/202	121/221	2.06	-	-	-	36.7
140/140	122/122	141/141	1.49	22.1	26.1	28.6	27.3
140/170	122/152	141/171	1.85	26.8	31.7	34.7	33.1
140/200	122/182	141/201	2.22	31.5	37.3	40.8	38.9
140/220	122/202	141/221	2.46	-	-	-	42.8
150/150	132/132	151/151	1.74	25.4	30	32.8	31.3
150/170	132/152	151/171	2.01	28.7	34	37.2	35.5
150/200	132/182	151/201	2.4	33.8	40	43.7	41.7
150/220	132/202	151/221	2.67	-	-	-	45.9
170/170	152/152	171/171	2.31	-	-	-	40.2
170/200	152/182	171/201	2.77	-	-	-	47.3
170/220	152/202	171/221	3.07	-	-	-	52
180/180	162/162	181/181	2.62	-	-	-	45.1
180/200	162/182	181/201	2.95	-	-	-	50.1

\* Teistsuguste mõõtudega tooted on saadaval eritellimusel.

\* Katuseaknaid saab paigaldada kas nurga all või vertikaalsele alusele, neid saab tsinkida või RAL-värviskeemis värvida.

**Kasutamine:** kõigil kuni 25° katusekaldega kaubanduslikel või tööstuslikel lamekatustel, nii uutes kui renoveeritavates hoonetes  
**Funktsionaalsus:** SOLIDOME katusekuplid on saadaval suletud kuplitena; õhutatavatena, suitsu- ja soojusärastuse süsteemidega või luukidena.

SOLIDOME katusekuplid vastavad standardiga EN 1873:2014+A1:2016 katusekuplitele ja ELi standardiga EN 12101-2 suitsu- ja soojusärastussüsteemidele kehtestatud nõuetele.



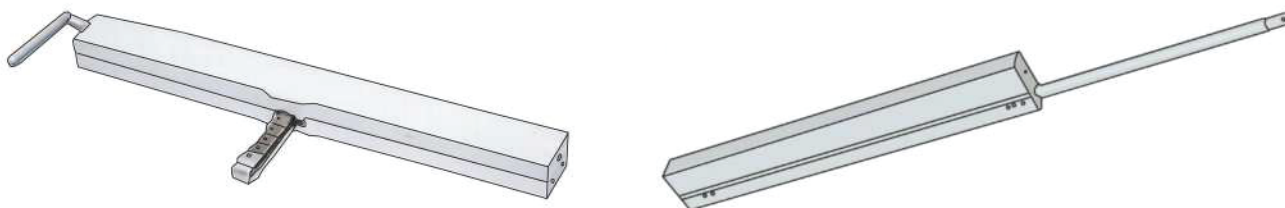
# ÕHUTATAVAD KATUSEAKNAD

Õhutatavad katuseaknad lasevad hoonetesse looduslikku valgust ja värsket õhku. Õige sisemise niiskustasakaalu tagab akende ja katuseakna kaudu tulev õhuvool. Õhutusfunktsiooniga katuseaken tekitab nn korstnaefekti, võimaldades soojal õhul ruumi ülaossa koguneda, samal ajal kui jahedam, värsk õhk akende kaudu ruumi pääseb. Selline loomulik õhuringlus ruumis vähendab õhukonditsioneeritööks vajalikku elektrienergia kulu. Aknaid saab juhtida kas käsitsi või elektriga. Võimalik on paigaldada ka termostaadi ja vihmaanduriga automaatsüsteem.

## Kettülekanne 300 N – 300 mm

KettülekanDED on osaliselt paindlikud ja võivad olla väga väikesed ning visuaalselt kena kujundusega. Neid võib paigaldada kas väljapoole või integreerida täielikult aknaraami sisse. KettülekanDED võimaldavad eeskätt kombineerida esteetilisi ja funktsionaalseid nõudeid:

- maksimaalne jõud 700 N ülekanDE kohta;
- maksimaalne käik 800 mm (suuremaid saab eraldi tellida);
- loomulik õhuvahetus;
- toitepinge 24 V või 230 V;
- mitme ülekanDE sünkroonne töö;
- EasyDrive – erinevad seaded, näiteks kohandatav kiirus ja käik;
- kõik ketid on valmistatud roostevabast terasest;
- elektrilised lukud.

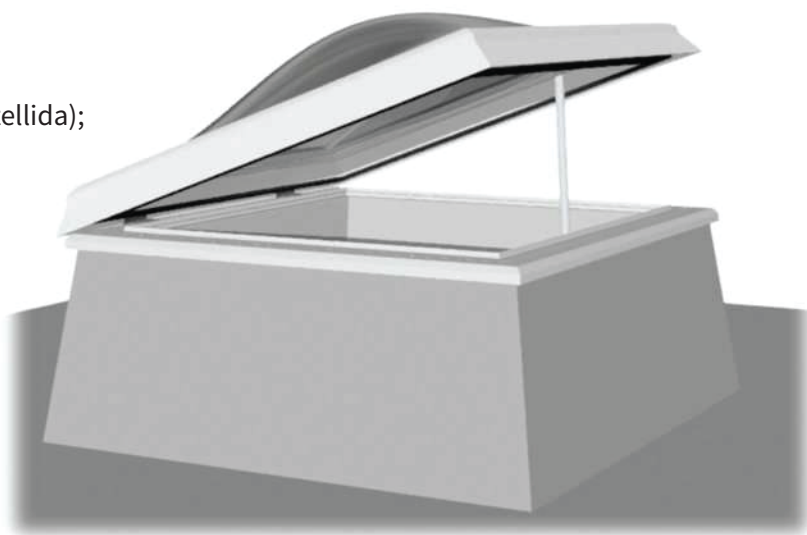


## Lineaarajam

Lineaarajamil on mootori korpuse sisse tõmmatav varras, mis suudab üle kanda suurt jõudu. Lineaarajamite kasutamine on eelistatav katusealadel, näiteks katuseakende ja -kuplite hingedes ning seal, kus on tarvis suurt jõudu ja käigupikkust.

### Lineaarajamite valik:

- maksimaalne jõud 2 000 N ajami kohta;
- maksimaalne käik 1 000 (suuremaid saab eraldi tellida);
- loomulik õhuvahetus;
- toitepinge 24 V või 230 V;
- veekindel (VA) tüüp märja keskkonna jaoks;
- mitme ajami sünkroonne töö;
- elektrilised lukud.



# LOOMULIKU SUITSU- JA SOOJUSÄRASTUSEGA KATUSEAKNAD

## Elektrijam SA Power Single

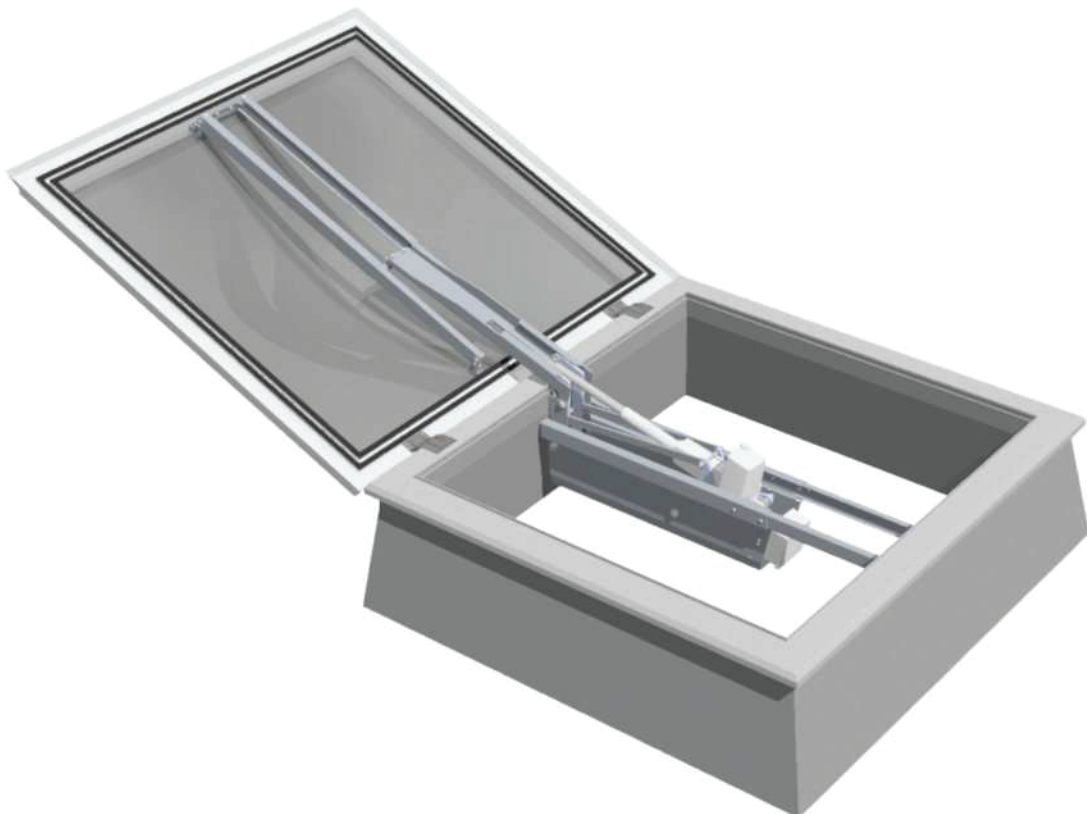
Kooskõlas Euroopa standardiga EN 12101-2, võib koos SOLIDOME katuseakendega soojus- ja suitsuärastusega süsteemide vajaduse korral kasutada 24 V / 48 V elektrijameid.

Patenteeritud elektrijam, mis on korpusesse integreeritud, on ainulaadse liikumisulatusega. Elektrijam on nii katuseakna avamisel kui sulgemisel võimalikult stabiilne ja võimaldab maksimaalse võimsuse rakendamist. SA Power Single avamissüsteemi kasutatakse keskmiste ja suurte katuseakende korral.



## Elektrijam SA Power Mini +

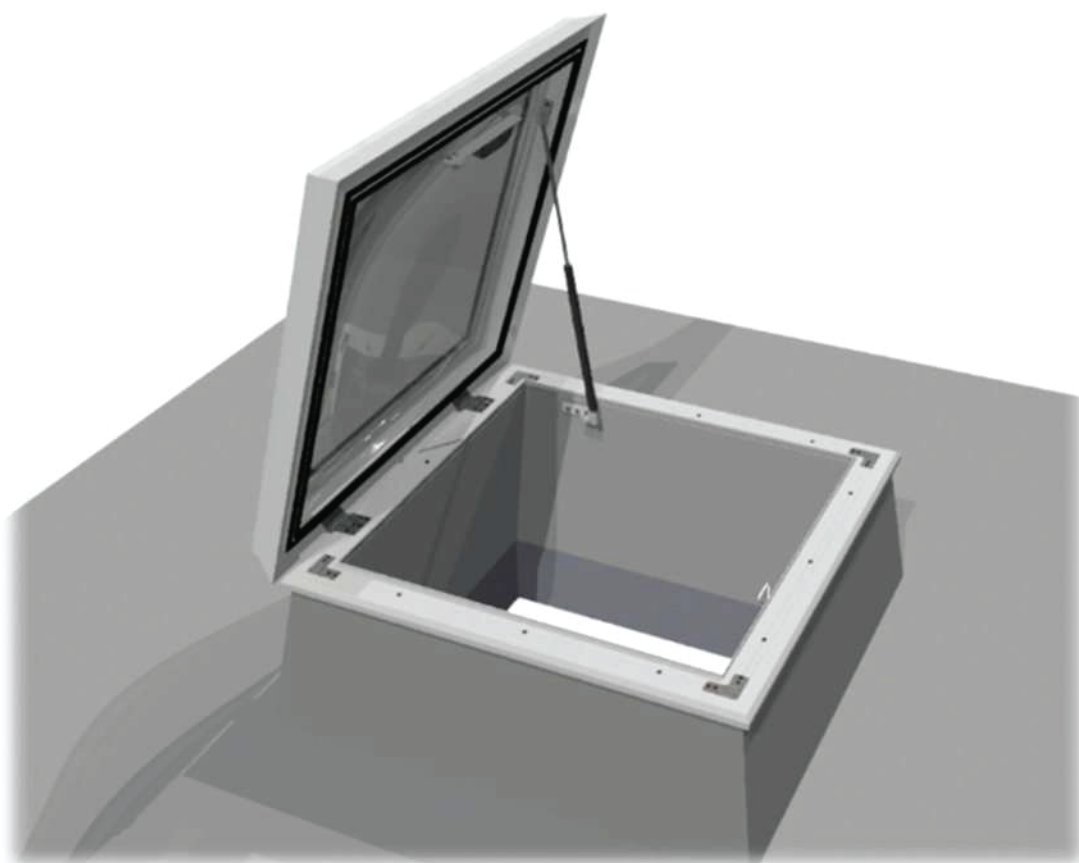
SA Power Mini + 24 V / 48 V metallkorpusesse integreeritud elektrijamil on paindlik ja kompaktne liikumisulatus. Süsteem on katuseakna avamisel ja sulgemisel võimalikult stabiilne ning võimaldab maksimaalse võimsuse rakendamist. SA Power Mini + avamissüsteem on mugav, kompaktne ja võtab suitsuärastusluugis vähe ruumi. Ajamit kasutatakse väikese ja keskmise suurusega katuseakende puhul.



# KATUSELUUGID

## Gaasvedru ajam

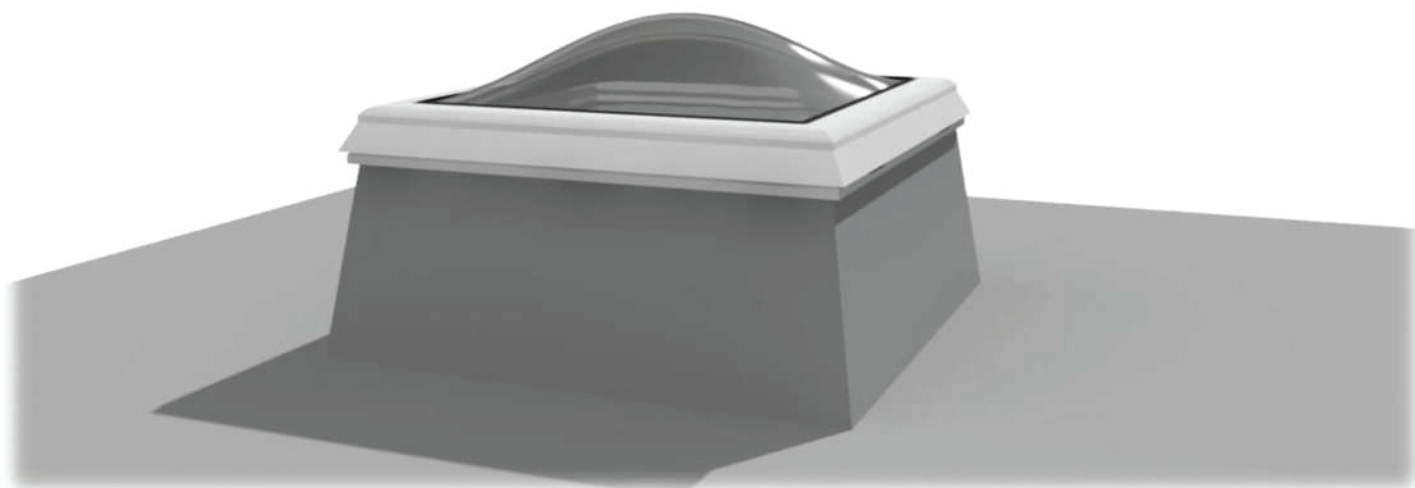
Luugi avamismehhanism koosneb silindrilisest torust ja kolvist, mis on täidetud kõrge rõhu all oleva lämmastikuga. Kui luugi sisemine lukk on lahti, tõstab gaasikolb luugi üles. Sõltuvalt luugi suuruselt paigaldatakse kas üks või kaks 200 N gaasitõstemehhanismi.



## Elektriajam SA Roof Access

Elektriline avamissüsteem katuseakendele ja -kuplele ning luukidele. SA Roof Access ajam on kompaktne ja mugava liikumisulatusega. Korpuse sisse paigaldatud jõuülekanne võtab vähe ruumi, aga on seejuures maksimaalse võimsuse ning stabiilsusega. Aluse kahele vastasküljele kinnitatud avamiseseadis avab ja sulgeb luugi kindlalt ning ühtlaselt.

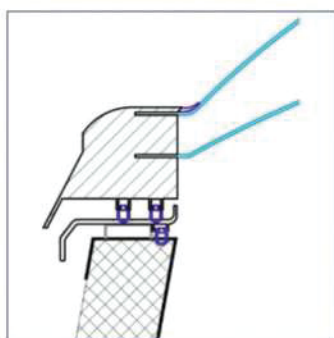
# SULETUD KATUSEAKNAD



## Suletud katuseaknad

Katuseaknad on kõige tõhusam lahendus, millega tuua ruumi loomulikku valgust. Katuseaknad ei lase ruumi ainult loomulikku päevavalgust, vaid muudavad selle ka visuaalselt suuremaks ja võimaldavad konkreetset asukohta (nt töökohta) paremini valgustada. Katuseaknad teevad väikesed ja tumedad ruumid suuremaks ning valgusküllasemaks. Hoone loomuliku valguse võimendamisel katuseakende abil tuleb aknad õigesti paigutada ja valida sobiv katuseakna tüüp. Suitsuärastusega katuseakende puhul on lahendatud ka hoone õhutamine ja katusele pääs. Ülejäänud katuseaknad on suletud. SOLIDOME katuseaknad on saadaval erinevas suuruses, mati või kirkana, polükarbonaadist ja klaaskuplitega, millel on nõutud soojusnäitajad (U-arv 0,89 – 1,49 W/m<sup>2</sup>K).

\* Vajadusel saab suletud katuseaknale lisada suitsuärastuse, õhutuse või luugi funktsiooni.

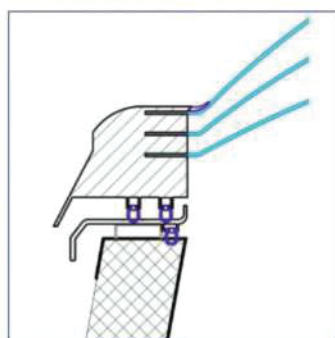


### **SOLIDM 2-kihiline**

U-arv: 1,49 W/m<sup>2</sup>K

Kirgas: 79%

Matt: 61%

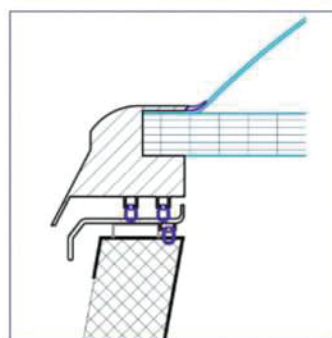


### **SOLIDM 3-kihiline**

U-arv: 1,4 W/m<sup>2</sup>K

Kirgas: 71%

Matt: 54%

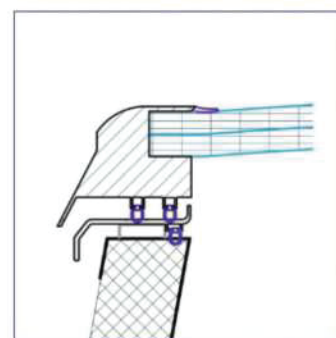


### **SOLICOM**

U-arv: 0,89 W/m<sup>2</sup>K

Kirgas: 33%

Matt: 29%



### **SOLIPC**

U-arv: 0,94 W/m<sup>2</sup>K

Kirgas: 48%

Matt: 35%

# SOLIDOME aluse paigaldamise juhised

