



BACH



TULETÕKKE-
KARDINAD



Toote omadused

BACH FIRE E120 on automaatne tuletõkkekardin, mis piirab ja ohjeldab tule levikut vastavalt klassifikatsioonile E120.

Kardin koosneb mõlemalt küljelt polüuretaaniga kaetud klaaskiudkangast, mille õmblemiseks on kasutatud tugevdatud terastraati. Kangas kinnitub 78 mm läbimõõduga terasrullikule, mis asub tsingitud terasest juhtkarbis. Samast materjalist on valmistatud ka küljuhikud ja alumine siin.

Süsteemi 24 V DC torumootori tööd juhib BACHi CRM-nimeline elektrooniline juhtmoodul, mis langetab kardina voolukatkestuse korral gravitatsiooni jõul.

Automaatsete kardinate juhtpaneeli (CBM) nominaalne sisendpinge on 115 V AC või 220 V AC ja väljundpinge 24 V DC. Kõik juhtpaneelid sisaldavad katkematut toiteallikat (UPS-süsteemi), mis suudab töötada vooluallikatest sõltumatult kuni 6 tundi.

Testitud ja heaks kiidetud Euroopa standardite UNE EN 1634-1 ja UNE EN 1363-1 kohaselt.

Kasutamine

Süsteemi saab aktiveerida suitsu ja kuumuse eemaldamise ventilatsioonisüsteemiga (SHEV), tulekahjusignalisatsiooniga, tulekahju- ja suitsutuvastusseadmetega ning manuaalsete hädaabinuppudega.

Tulekahju korral edastatakse häiresignaal BACHi juhtpaneeli (CBM) ning kardin langeb automaatselt sujuvalt ja ühtlase kiirusega isegi täieliku voolukatkestuse puhul. Kui tegemist on valehäirega, naasevad kardinaid ooteasendisse. Voolukatkestuse korral jääb kardin tänu BACHi varuakule kuni 6 tunniks üleskeritud asendisse.



- ❶ CBM juhtpaneel
- ❷ BACHi 24 V DC torumootor
- ❸ CRM mootori juhtmoodul
- ❹ Tsingitud terasest juhtkarp
- ❺ Tsingitud terasest rullik
- ❻ Tsingitud terasest küljuhikud
- ❼ Tsingitud terasest alumine siin
- ❽ Tulekindel kangas
- ❾ Evakuatsiooninupp
- ❿ Hädaabinupp

Määratlus/klassifikatsioon

E

Terviklikkus

Leegid ja kuumad gaasid ei pääse läbi tulepoolse külje.

EW

Terviklikkus

Madal soojuskiirgus

Lisaks leekide ja gaaside läbipääsemise takistamisele vähendatakse temperatuuri ja kahjustusi tulevälisel küljel.

Sa

Suitsupidavus

Ainult ümbritseva õhu temperatuuril.

Testid ja standardid

Sobivuse tehniline hindamine.

Hispaania tehnilises ehituseeskirjas CTE tunnustatud sertifitseerimiskatse läbimine ning klassifikatsioon **E180**, **E120**, **E60**, **EW20** ja **SA** kooskõlas standarditega.



Kangas

Klaaskiudkangas talub temperatuuri kuni 1100 °C. Mõlemal küljel olev polüuretaani kiht tagab kanga vastupidavuse käsitsemisel nii õmblemise kui ka paigaldamise ajal. Kõik õmblused on tehtud kevlariga kaetud tugevdatud rooste vabade terastraatidest.

Juhtkarp

Tsingitud terasest paksusega 1,2 mm. Võimalik kohandada ruumi arhitektuurilahendustega ja hooldusnõuetega. Juhtkarbi mõõdud olenevad kardina laiusest ja kõrgusest.

Külgjuhikud

Tsingitud terasest paksusega 1,5 kuni 3 mm. Külgjuhikute mõõdud olenevad kardina laiusest ja kõrgusest.

Rullik

Läbimõõduga 78 mm ning tsingitud terasest paksusega 1,5 mm. Kanga kinnitamist võimaldav spetsiaalne liugsüsteem.

Alumine siin

Tsingitud terasest paksusega 1,5 mm. Lihtsasti paigaldatav kaheosaline süsteem.

Elektrimootor

BACHi 24 V DC torumootor
Maksimaalne võimsus 24 W / 18,5 Nm
Maksimaalne vool 3 A
Keskmine joonkiirus: 0,11 m/s

CRM mootori juhtmoodul

IP56 kaitseklassiga polüestrist plokk, milles paiknev trükkplaat juhib mootori tööd. Mõõdud: laius 120 mm x kõrgus 160 mm x sügavus 75 mm.

CBM juhtpaneel

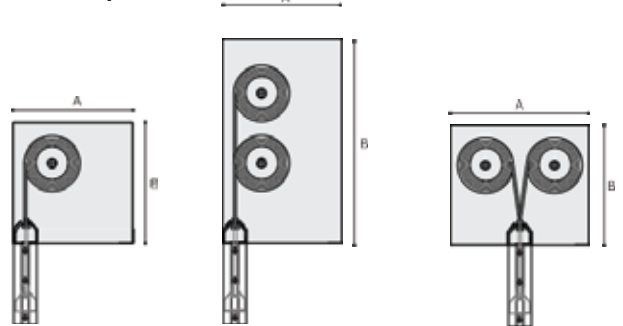
Võtab vastu tuleohutuse haldussüsteemist saadetava häiresignaali ja juhib kardinate liikumist.
Mõõdud: alates 300 x 300 x 210 mm kuni 400 x 400 x 250 mm
Sisend: 115 või 220 V AC, 50 Hz
Väljund: 24 Vcc
Aku: 2 x 12 Vcc 7,5 Ah laetav (kuni 6 tundi vooluallikatest sõltumatust)
Visuaalne ja akustiline hoiatussüsteem
Maksimaalne võimsus: kuni 12 mootorit

Valikulised lisad

RAL värvitoon: juhtkarp, külgjuhikud, alumine siin ja ripplae lisatarvikud.
Rooste vabast terasest elemendid: juhtkarp, külgjuhikud, alumine siin, kruvid, needid.
Juhtkarp: kohandamine ruumi arhitektuurilahendustega või käitamise erinõuetega.
Külgjuhikud: kohandamine ruumi arhitektuurilahendustega või käitamise erinõuetega.
Alumine siin: alumiiniumprofiili värvimine RAL 9003 tooni (valge) eesmärgiga sobitada ripplae tarvikutega.
Ripplae tarvikud: alumiiniumprofiilid värvitud RAL 9003 tooni, et peita juhtkarp ripplakke.
Elektrimootor: spetsiaalsed 24 V DC mootorid kuni 80 Nm pöördemomendiga ilma CRM-ta; spetsiaalsed 230 V AC mootorid kuni 120 Nm pöördemomendiga ilma CRM-ta.
CRM: juhtmooduli kohandamine kardinate kiiremaks langetamiseks.
CBM juhtpaneel: eriprojektsioon ühe paneeliga kuni 48 mootori ühendamiseks, lisateabe esitamine, mikrolülitid, andmeside teiste seadmetega, spetsiaalne varuaku, kardinate langetamise edasilükkamise võimalus.
Evakuatsiooninupp: selle vajutamise korral kardin kerkib ning kasutaja saab põgeneda; 30 sekundi järel langeb kardin automaatselt.
Hädaabinupp: selle vajutamise korral langeb kardin viivitamatult.
Muud soovid ja erilahendused kokkuleppel.

Tehnilised andmed

Juhtkarp

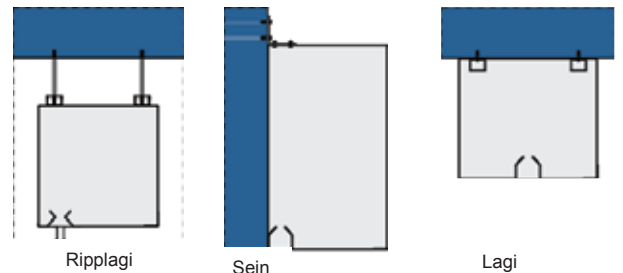


Üks rullik
A: 180 kuni 260 mm
B: 180 kuni 260 mm

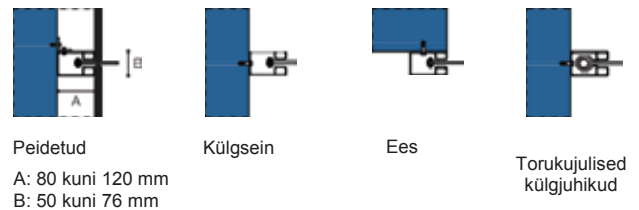
Mitu rullikut vertikaalselt
A: 190 kuni 260 mm
B: 300 kuni 440 mm

Mitu rullikut horisontaalselt
A: 250 kuni 400 mm
B: 170 kuni 250 mm

Juhtkarbi kinnitus



Külgjuhikute kinnitus



Alumine siin



Tsingitud teras
A: 47 mm
B: 55 mm

Kasutuskohad

Logistikakeskused, tootmishooned, tuumaelektrijaamad, põllumajandus- ja toiduainetööstuse rajatised, poed, teatrid, spordikeskused jms.

Testitud ja heaks kiidetud Euroopa standardite **UNE EN 1634-1** ja **UNE EN 1363-1** kohaselt.



Toote omadused

BACH FIRE Z E120 on automaatne tuletõkkekardin, mis piirab ja ohjeldab tule levikut vastavalt klassifikatsioonile E120. Süsteemi saab kohandada ebastandardsete tehniliste parameetritega nii avatud kui suletud kohtades, vältides vertikaalseid talasid.

Kardin koosneb mõlemalt küljelt polüuretaaniga kaetud klaaskiudkangast, mille õmblemiseks on kasutatud tugevdatud terastraati. Kangas kinnitub juhtkarbis paiknevale 2 mm plaadile ja alumisele siinile. Juhtkarp, külgjuhikud ja alumine siin on valmistatud tsingitud terasest.

Kogu süsteemi juhib vähemalt üks 24 V DC torumootor, mis langetab kardina voolukatkestuse korral gravitatsiooni jõul.

Automaatsete kardinate juhtpaneeli (CBM) nominaalne sisendpinge on 115 V AC või 220 V AC ja väljundpinge 24 V DC.

Kõik juhtpaneelid sisaldavad katkematut toiteallikat (UPS-süsteemi), mis suudab töötada vooluallikatest sõltumata kuni 6 tundi.

Testitud ja heaks kiidetud Euroopa standardite UNE EN 1634-1 ja UNE EN 1363-1 kohaselt.

Kasutamine

Süsteemi saab aktiveerida suitsu ja kuumuse eemaldamise ventilatsioonisüsteemiga (SHEV), tulekahjusignalisatsiooniga, tulekahju- ja suitsutuvastusseadmetega ning manuaalsete hädaabinuppudega.

Tulekahju korral edastatakse häiresignaal BACHi juhtpaneeli (CBM) ning kardin langeb automaatselt sujuvalt ja ühtlase kiirusega isegi täieliku voolukatkestuse puhul. Juhikute olemasolul tuleb süsteem käsitsi lähtestada. Kui tegemist on volehäirega, naasevad kardina tuleohutuse haldussüsteemis häire lähtestamise järel automaatselt ooteasendisse.

Voolukatkestuse korral jääb kardin tänu BACHi varuakule kuni 6 tunniks ülesrullitud asendisse.



- 1 CBM juhtpaneel
- 2 BACHi 24 V DC torumootor
- 3 Tsingitud terasest juhtkarp
- 4 Tsingitud terasest rullik
- 5 Tsingitud terasest alumine siin
- 6 Terasest tõsteribad
- 7 Voldikkangas

Määratlus/klassifikatsioon

E

Terviklikkus

Leegid ja kuumad gaasid ei pääse läbi tulepoolse külje.

EW

Terviklikkus

Madal soojuskiirgus. Lisaks leekide ja gaaside läbipääsemise takistamisele vähendatakse temperatuuri ja kahjustusi tulevälisel küljel.

Testid ja standardid

Sobivuse tehniline hindamine.

Hispaania tehnilises ehituseeskirjas CTE tunnustatud sertifitseerimiskatse läbimine ning klassifikatsioon E120 kooskõlas standarditega.



Kangas

Voldikuna õmmeldud klaaskiudkangas talub temperatuuri kuni 1100 °C. Mõlemal küljel olev polüuretaani kiht tagab kanga vastupidavuse käsitsemisele nii õblemise kui ka paigaldamise ajal. Kõik õmblused on tehtud kevlariga kaetud tugevdatud roosteabast terastraatidest.

Juhtkarp

Tsingitud terasest paksusega 1,2 mm. Võimalik kohandada ruumi arhitektuurilahendustega ja hooldusnõuetega. Juhtkarbi mõõdud olenevad kardina laiusest ja kõrgusest.

Külgjuhikud

Tsingitud terasest paksusega 1,5 kuni 3 mm. Külgjuhikute mõõdud olenevad kardina laiusest ja kõrgusest.

Rullik

Läbimõõduga 78 mm ning tsingitud terasest paksusega 1,5 mm.

Alumine siin

Tsingitud terasest paksusega 1,5 mm.

Elektrimootor

BACHi 24 V DC torumootor
Maksimaalne võimsus 60 W / 30 Nm, 6 A
Keskmine joonkiirus: 0,09 m/s

CBM juhtpaneel

Võtab vastu tuleohutuse haldussüsteemist saadetava häiresignaali ja juhib kardinate liikumist.

Mõõdud: 400 × 400 × 250 mm

Sisend: 115 või 220 V AC 50 Hz

Väljund: 24 Vcc

Aku: 2 × 12 Vcc 7,5 Ah laetav (kuni 6 tundi vooluallikatest sõltumatust)

Visuaalne ja akustiline hoiatussüsteem

Valikulised lisad

RAL värvitoon: juhtkarp, külgjuhikud ja alumine siin

Roosteabast terasest elemendid: juhtkarp, külgjuhikud, alumine siin, kruvid, needid

Alumine siin: võimalus kinnitada ripplae kate

Elektrimootor: spetsiaalsed 24 V DC mootorid kuni 80 Nm pöördemomendiga ilma CRM-ta;

spetsiaalsed 230 V AC mootorid kuni 120 Nm pöördemomendiga ilma CRM-ta

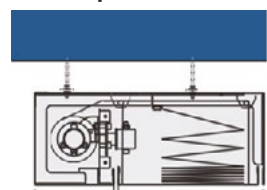
CBM juhtpaneel: eriprojektsioon lisateabe esitamiseks, mikrolülitid, andmeside teiste

seadmetega, spetsiaalne varuaku, kardinate langetamise edasilükkamise võimalus

Hädaabinupp: selle vajutamise korral langeb kardin viivitamatult

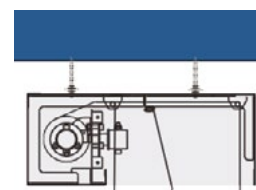
Muud soovid ja erilahendused kokkuleppel.

Tehnilised andmed Juhtkarp



A: 500 mm

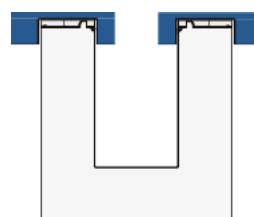
B: 200 mm



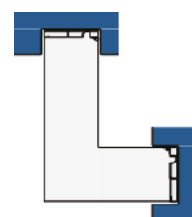
Juhtkarp, kui kangas on üleval

Juhtkarp, kui kangas on all

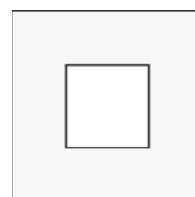
Paigalduskoha kuju



U-kujuline

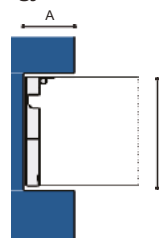


L-kujuline



O-kujuline

Külgjuhiku kinnitus



Külgjuhikud avatud paigaldustüübi puhul

A: 275 mm

B: 120 mm

Alumine siin



Tsingitud teras

A: 287 mm

B: 40 mm

Testitud ja heaks kiidetud Euroopa standardite **UNE EN 1634-1** ja **UNE EN 1363-1** kohaselt.

Kasutuskohad

Logistikakeskused, tootmishooned, tuumaelektrijaamad, põllumajandus- ja toiduainetööstuse rajatised, poed, teatrid, spordikeskused jms.



Toote omadused

BACH FIRE H on horisontaalne automaatne tuletõkkekardin, mis piirab ja ohjeldab tule levikut vastavalt klassifikatsioonile E120.

Kardin koosneb mõlemalt küljelt polüuretaaniga kaetud klaaskiudkangast, mille õmblemiseks on kasutatud tugevdatud terastraati. Kangas kinnitub kahele 78 mm läbimõõduga terasrullikule, mis asuvad tšingitud terasest juhtkarbis. Samast materjalist on valmistatud ka külgjuhikud ja alumine siin.

Kogu süsteemi juhivad kaks vastaskülgedel paiknevat 24 V DC torumootorit. Automaatsete kardinate juhtpaneeli (CBM) nominaalne sisendpinge on 115 V AC või 220 V AC ja väljundpinge 24 V DC.

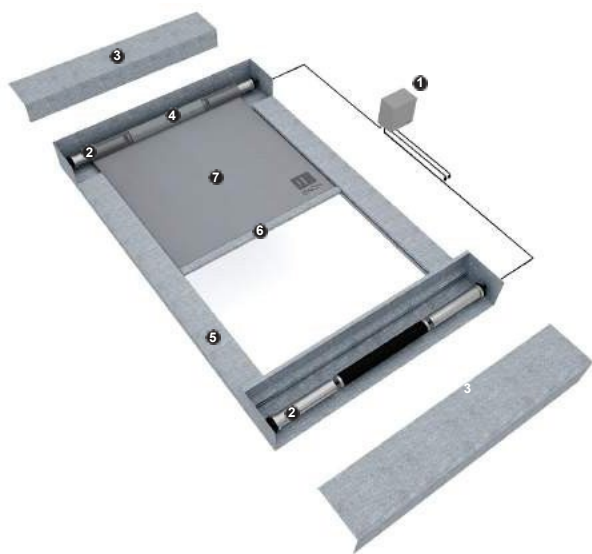
Kõik juhtpaneelid sisaldavad katkematut toiteallikat (UPS-süsteemi), mis suudab töötada vooluallikatest sõltumatult kuni 6 tundi.

Testitud ja heaks kiidetud Euroopa standardite UNE EN 1634-1 ja UNE EN 1363-1 kohaselt.

Kasutamine

Süsteemi saab aktiveerida suitsu ja kuumuse eemaldamise ventilatsioonisüsteemiga (SHEV), tulekahjusignalsatsiooniga, tulekahju- ja suitsutuvastusseadmetega ning manuaalsete hädaabinuppudega.

Tulekahju korral edastatakse häiresignaal BACHi juhtpaneeli (CBM) ning kardin langeb automaatselt ühtlase kiirusega. Kui tegemist on valehäirega, naasevad kardinad tuleohutuse haldussüsteemis häire lähtestamise järel automaatselt ooteasendisse. Voolukatkestuse korral saab kardinaid aktiveerida vähemalt järgmise 24 tunni jooksul akude abil.



- 1 CBM juhtpaneel
- 2 BACHi 24 V DC torumootor
- 3 Tšingitud terasest juhtkarp
- 4 Tšingitud terasest rullik
- 5 Tšingitud terasest külgjuhikud
- 6 Tšingitud terasest alumine siin
- 7 Tulekindel kangas

Määratlus/klassifikatsioon

E

Tervikliikkus

Leegid ja kuumad gaasid ei pääse läbi tulepoolse külje.

EW

Tervikliikkus

Madal soojuskiirgus

Lisaks leekide ja gaaside läbipääsemise takistamisele vähendatakse temperatuuri ja kahjustusi tulevälisel küljel.

Sa

Suitsupidavus

Ainult ümbritseva õhu temperatuuril.

Testid ja standardid

Sobivuse tehniline hindamine.

Hispaania tehnilises ehituseeskirjas CTE tunnustatud sertifitseerimiskatse läbimine ning klassifikatsioon E120 kooskõlas standarditega.



Kangas

Klaaskiudkangas talub temperatuuri kuni 1100 °C. Mõlemal küljel olev polüuretaani kiht tagab kanga vastupidavuse käsitsemisele nii õblemise kui ka paigaldamise ajal. Kõik õmblused on tehtud kevlariga kaetud tugevdatud rooste- ja terastraatidest.

Juhtkarp

Tsingitud terasest paksusega 1,2 mm. Võimalik kohandada ruumi arhitektuurilahendustega ja hooldusnõuetega.

Juhtkarbi mõõdud olenevad kardina laiusest ja kõrgusest.

Külgjuhikud

Tsingitud terasest paksusega 1,5 kuni 3 mm. Külgjuhikute mõõdud olenevad kardina laiusest ja kõrgusest.

Rullik

Läbimõõduga 78 mm ning tsingitud terasest paksusega 1,5 mm. Kanga kinnitamist võimaldav spetsiaalne liigsüsteem.

Alumine siin

Tsingitud terasest paksusega 1,5 mm. Lihtsasti paigaldatav kaheosaline süsteem.

Elektrimootor

BACHi 24 V DC torumootor

Maksimaalne võimsus 24 W / 18,5 Nm

Keskmine joonkiirus: 0,08 m/s

CBM juhtpaneel

Võtab vastu tuleohutuse haldussüsteemist saadetava häiresignaali ja juhib kardinate liikumist.

Mõõdud: alates 300 × 300 × 210 mm kuni 400 × 400 × 250 mm

Sisend: 115 või 220 V AC, 50 Hz

Väljund: 24 Vcc

Aku: 2 × 12 Vcc 7,5 Ah laetav (kuni 6 tundi vooluallikatest sõltumatus)

Visuaalne ja akustiline hoiatussüsteem

Valikulised lisad

RAL värvitoon: juhtkarp, külgjuhikud ja alumine siin.

Rooste- ja terastraatidest elemendid: juhtkarp, külgjuhikud, alumine siin, kruvid, needid.

Juhtkarp: kohandamine ruumi arhitektuurilahendustega või käitamise erinõuetega.

Külgjuhikud: kohandamine ruumi arhitektuurilahendustega või käitamise erinõuetega.

Alumine siin: kohandamine ruumi arhitektuurilahendustega või käitamise erinõuetega.

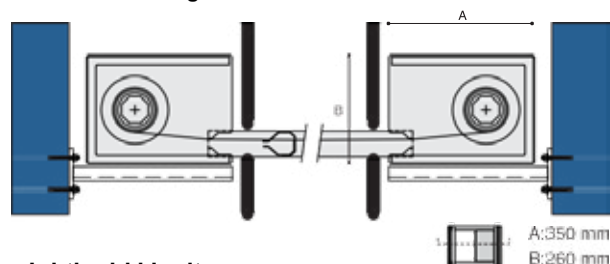
Elektrimootor: spetsiaalsed 24 V DC mootorid kuni 80 Nm pöördemomendiga ilma CRM-ta;

spetsiaalsed 230 V AC mootorid kuni 120 Nm pöördemomendiga ilma CRM-ta.

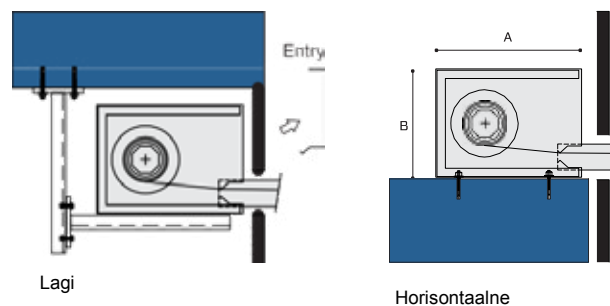
CBM juhtpaneel: eriprojektsioon ühe paneeliga kuni 48 mootori ühendamiseks, lisateabe esitamine, mikrolülitid, andmeside teiste seadmetega, spetsiaalne varuaku, kardinate langetamise edasilükkamise võimalus.

Tehnilised andmed

Juhtkarbi läbilõige

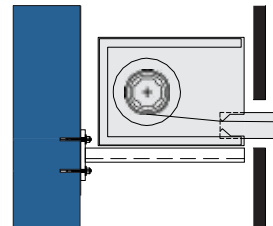


Juhtkarbi kinnitus



Lagi

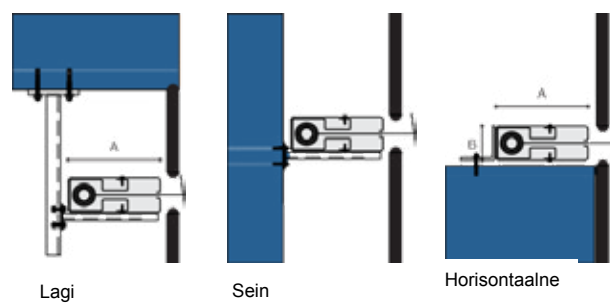
Horizontaalne



Sein

A:350 mm
B:260 mm

Külgjuhikute kinnitus



Lagi

Sein

Horizontaalne

A:160 mm
B:65 mm

Alumine siin



A:66 mm
B:48 mm

Testitud ja heaks kiidetud Euroopa standardite UNE EN 1634-1 ja

UNE EN 1363-1 kohaselt.

Kasutuskohad

Logistikakeskused, tootmishooned, tuumaelektrijaamad, põllumajandus- ja toiduainetööstuse rajatised, poed, teatrid, spordikeskused jms.



BACH TOODETE MAALETOOJA, PAIGALDAJA, HOOLDAJA.

+372 53 332 765 | info@aldreht.ee | www.aldreht.ee